

### Instalacje



SIECI GAZOWE



SIECI WODOCIĄGOWE



SIECI KANALIZACYJNE



SIECI CIEPŁOWNICZE



DROGOWNICTWO

SKŁADY „KROPELEK”

SKŁADY „PECEFAL”

SKŁADY „ŻELIWIARZ”

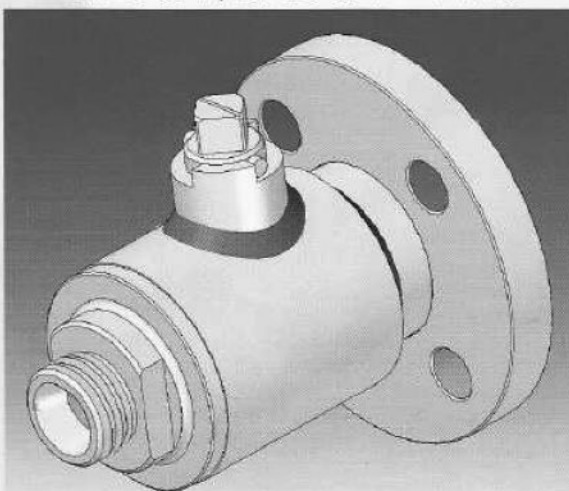
## 1. 411. I. CENNIK PODSTAWOWY SIECI GAZOWE KUREK KULOWY KOŁNIERZOWY POD REDUKTOR PK10 KARTA A EDYCJA I 2013. STAN NA DZIEŃ 2013.02.01

### KURKI KULOWE POD REDUKTOR Z KOŁNIERZEM OBROTOWYM typ PK-10

MATERIAŁY:

Kadłub	13MnNi6-3; P355NL1; S235JRG2; 18G2A; + PA
Kula	X5CrNi18-10; 1H18N9; MO59 + PA
Trzpień	X20Cr13; 2H13
Wkrętka	P355NL1; S235JRG2; 18G2A; + PA
Uszczelka kuli	PTFE
Uszczelki trzpienia	PTFE; NBR; FKM
Uszczelki wkrętki	NBR; FKM (PA-powłoka antykorozyjna)

DN20-3/4"; DN25-3/4" PN16



Na szkicu przedstawiono kurek DN20-3/4"

(producent zastrzega sobie prawo wprowadzania zmian)

### INFORMACJE TECHNICZNE ORAZ WYCENY INWESTYCYJNE U NASZYCH DORADCÓW

TAŚMY I FOLIE  
BUDOWLANE

TAŚMY I FOLIE  
OPAKOWANIOWE

MATERIAŁY IZOLUJĄCE  
I USZCZELNIAJĄCE

SYSTEMY DOCIEPLEŃ  
BUDYNKÓW

BEZPIECZEŃSTWO  
I HIGIENA PRACY



## Chemia

Kropelek:

kontakt bezpośredni: +48 505 657 795

magazyn dla dostaw 114SIW: ul. Handlowa 2, 41-807 Zabrze  
sklad.kropelek.zabrze@orangeseven.pl

Pecefal:

kontakt bezpośredni: +48 505 657 795

magazyn dla dostaw 114SIK: ul. Handlowa 2, 41-807 Zabrze  
sklad.pecefal.zabrze@orangeseven.pl

Żeliwiarz:

kontakt bezpośredni: +48 505 657 795

magazyn dla dostaw 111SID: ul. Cegielnia Murcki 5, 40-749 Katowice  
sklad.zeliwiarz.katowice@orangeseven.pl

Adres do korespondencji i fakturowania: Orange Seven, ul. Opolskiego 1/21, 41-500 Chorzów